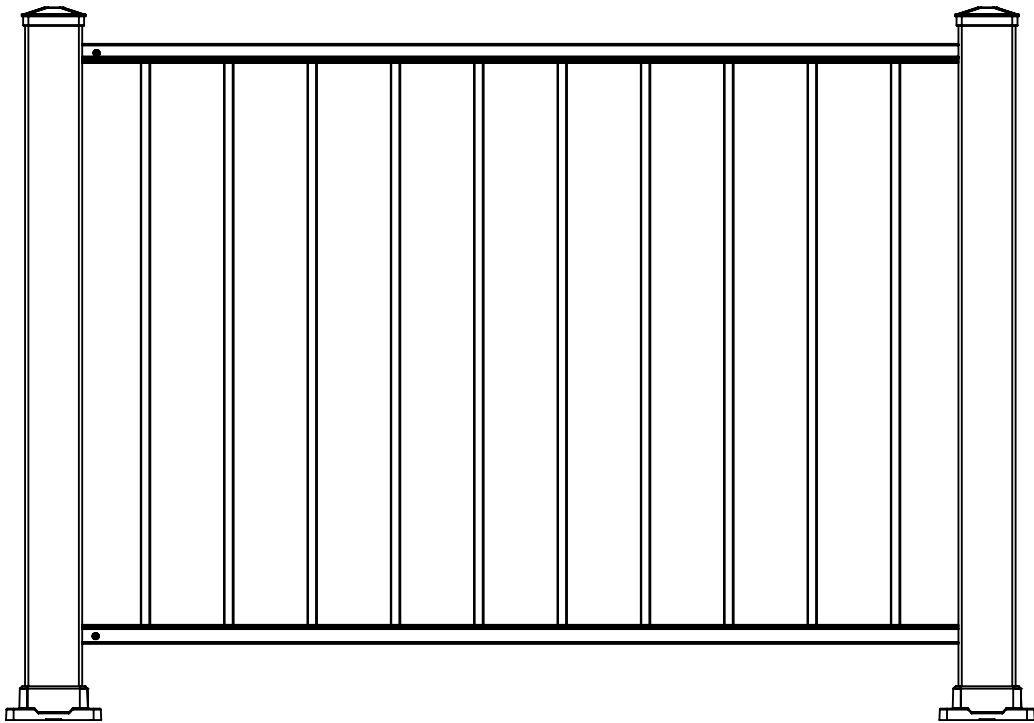
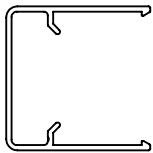
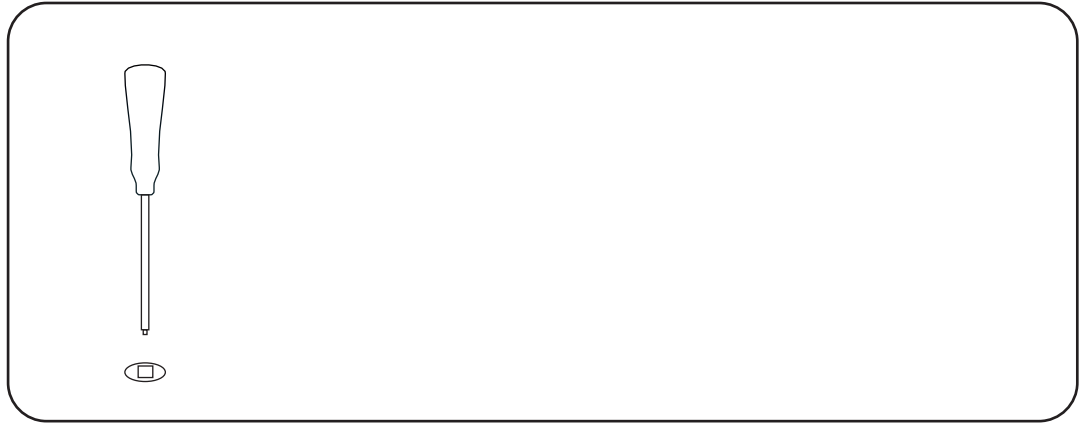


MODERNE 5



***POTEAU VENDU SÉPARÉMENT**

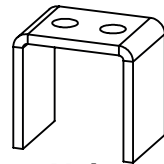
novarampes.com



X 2
MOULURE DE FINITION

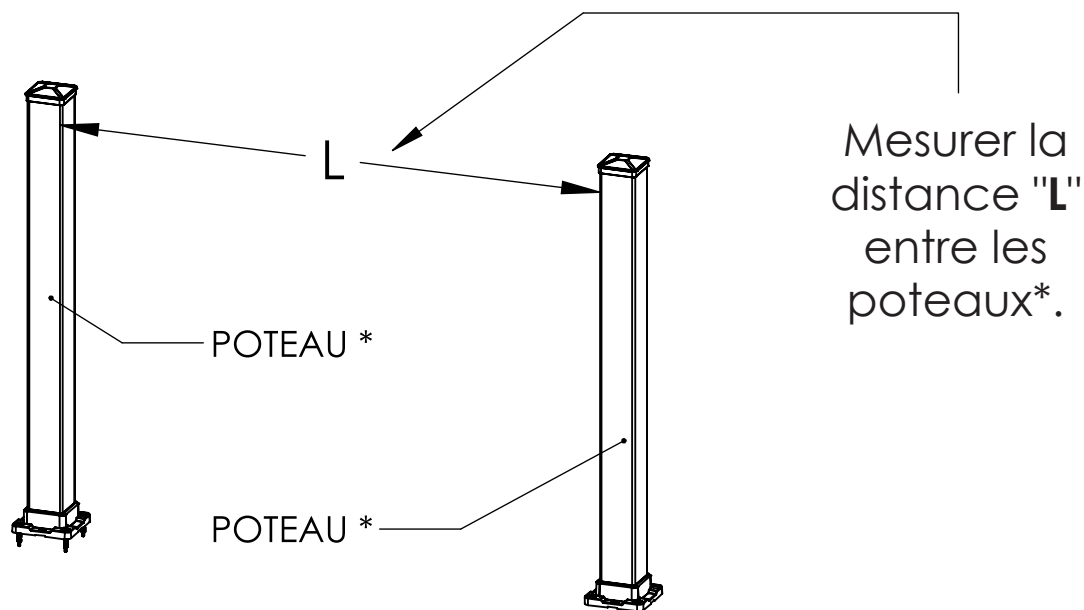


X 16
VIS



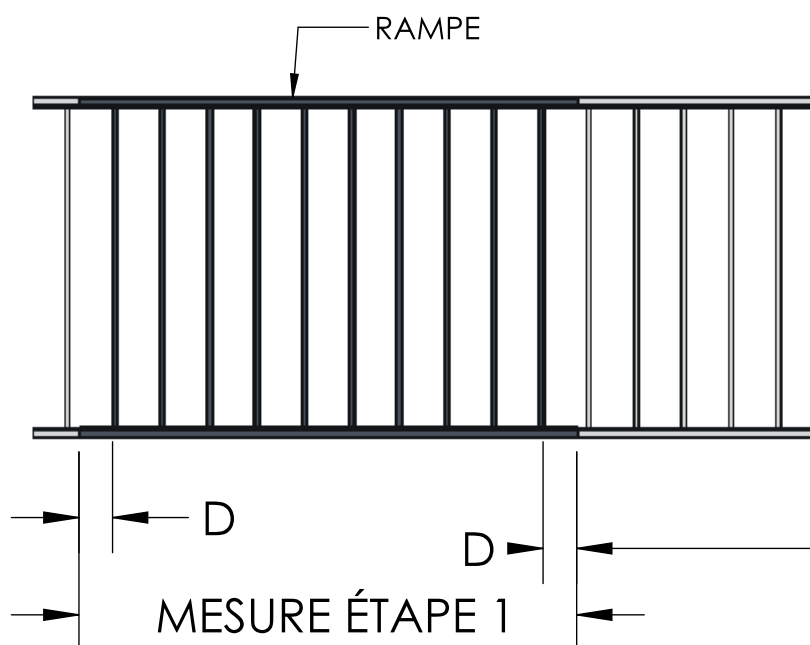
X 4
CRAN

ÉTAPE 1



Mesurer la distance "L" entre les poteaux*.

ÉTAPE 2

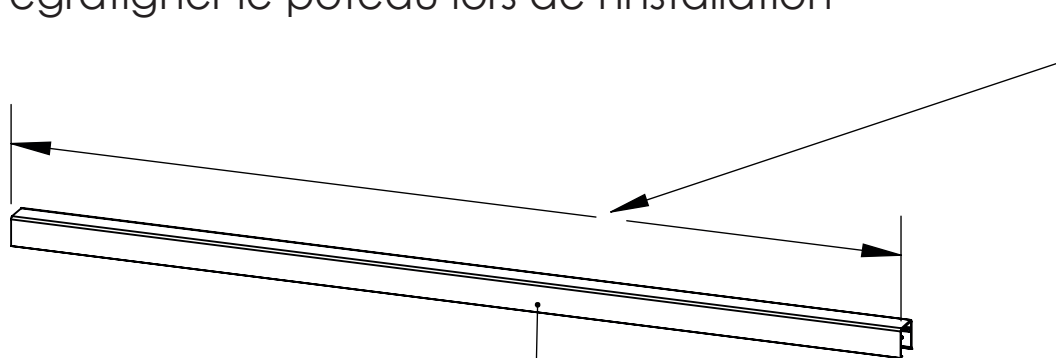


Utiliser la mesure de l'étape 1 pour marquer votre distance de coupe.

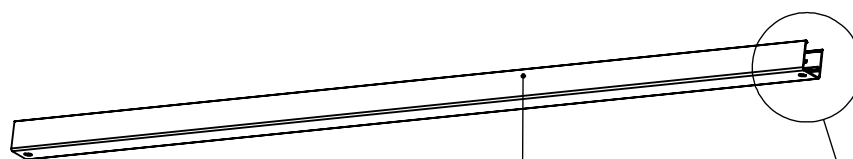
Assurez-vous que la distance "D" entre l'extrémité de la rampe et le premier barreau soit égal de chaque côté.

ÉTAPE 3

Couper les moulures de finitions 1/16" de moins que votre mesure "L" de l'étape 1. Cela a pour but de ne pas égratigner le poteau lors de l'installation

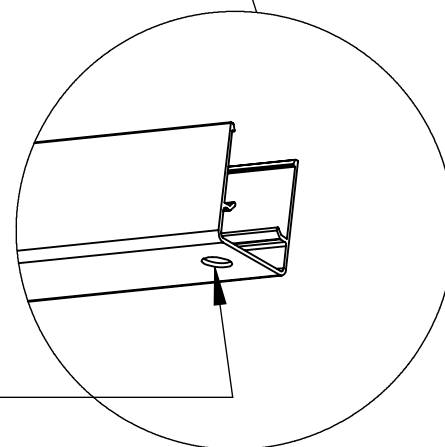


MOULURE DE FINITION DU HAUT
Ne pas percer

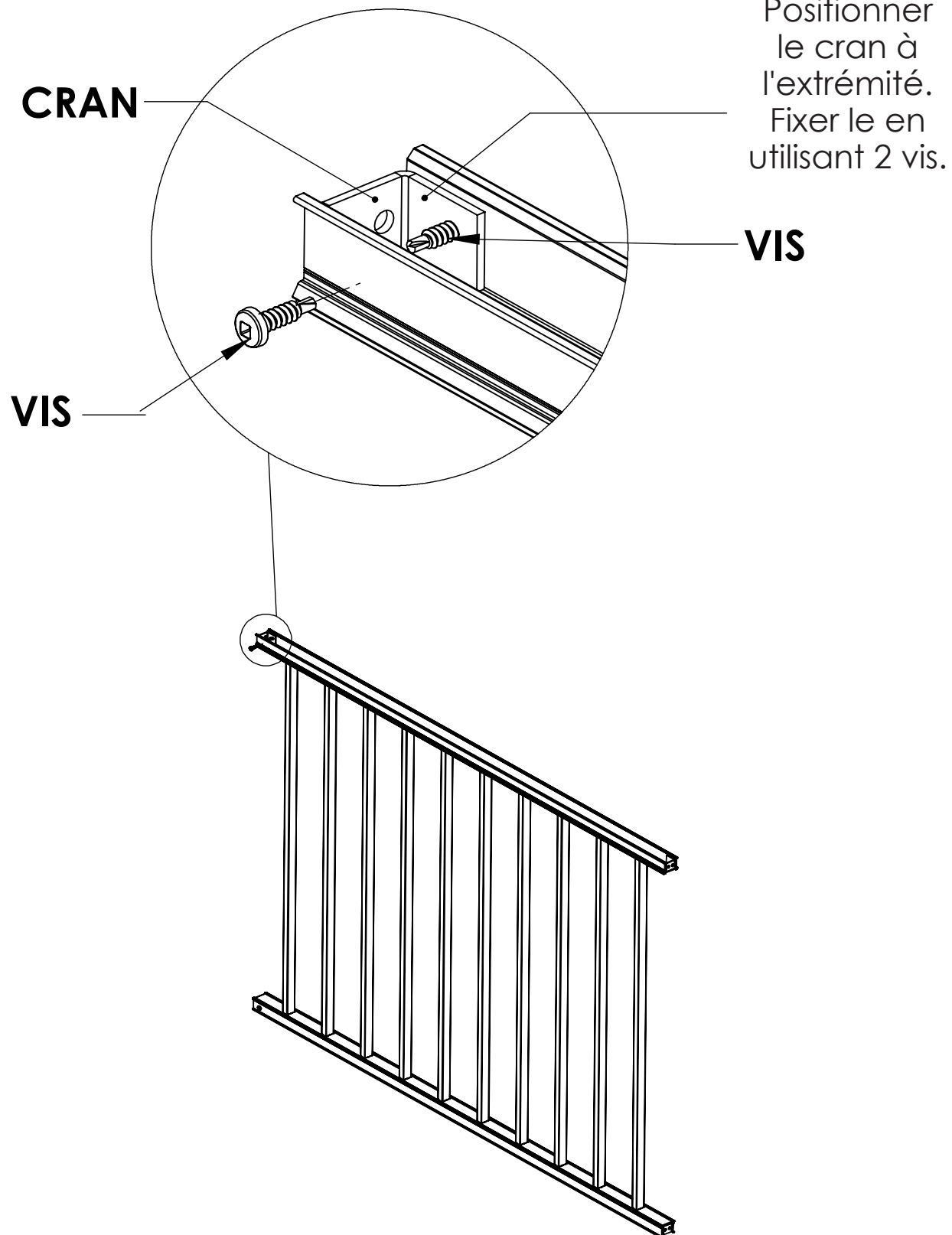


MOULURE DE FINITION DU BAS
*** Percer chaque côté***

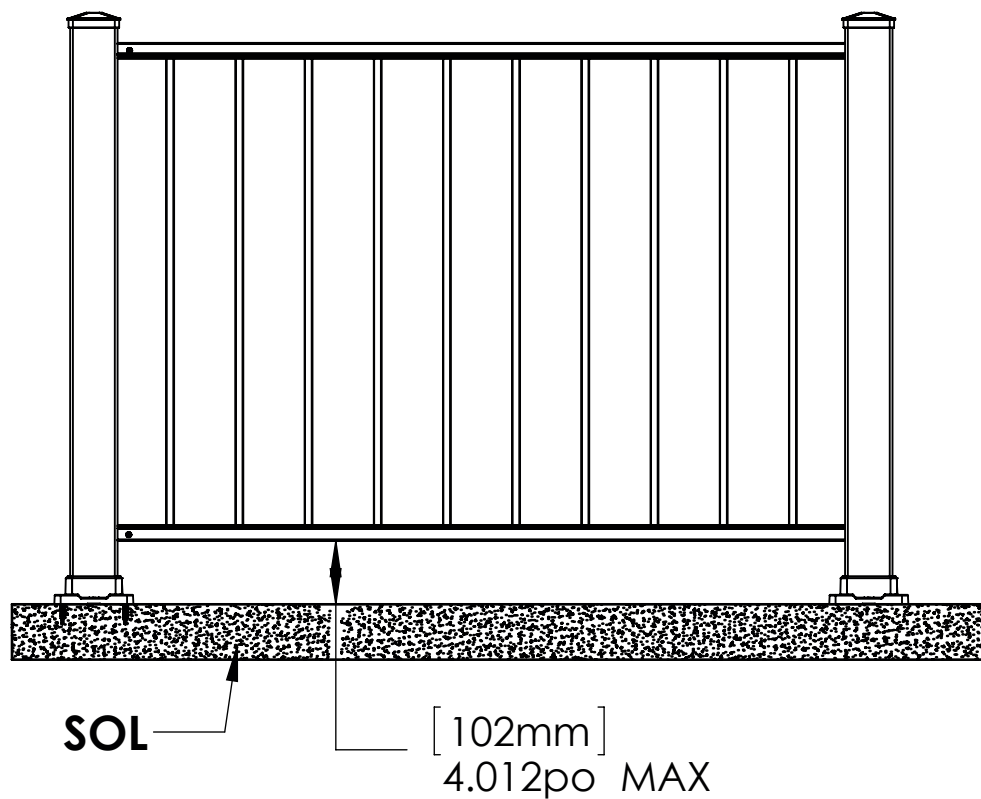
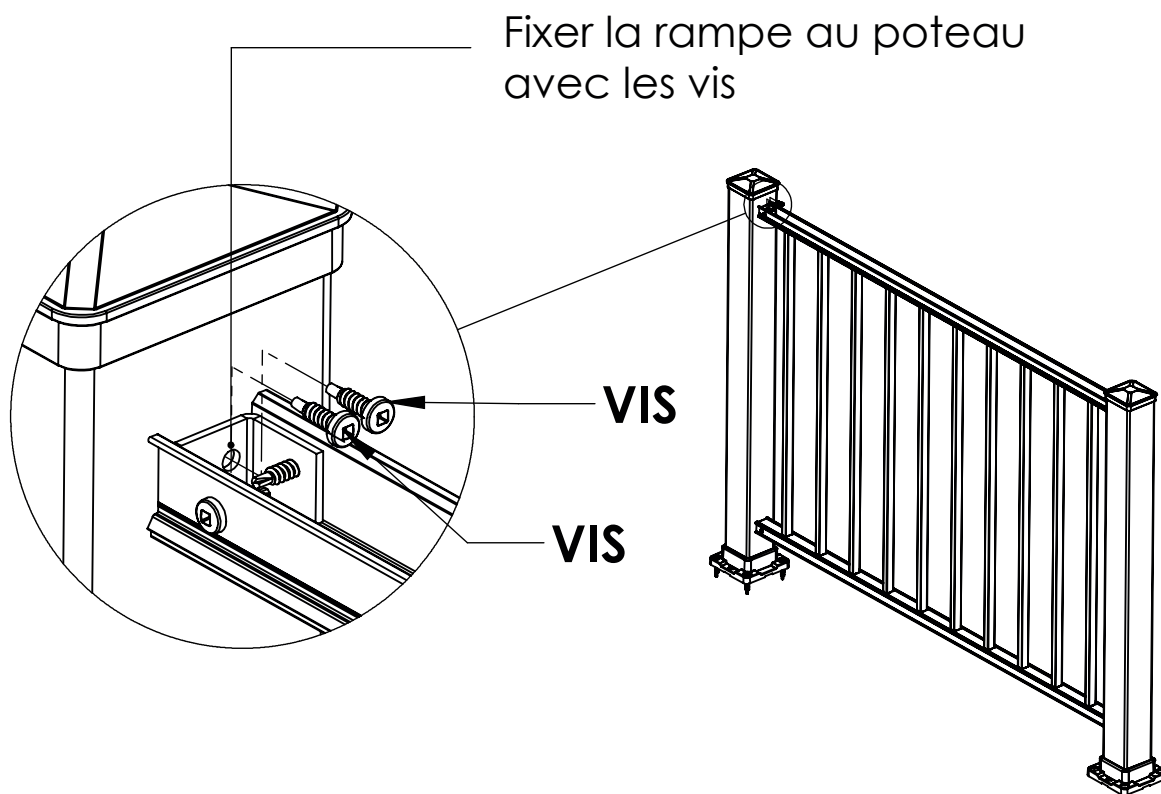
Percer un trou 3/8" minimum à chaque extrémité de la moulure de finition du bas pour l'écoulement de l'eau



ÉTAPE 4

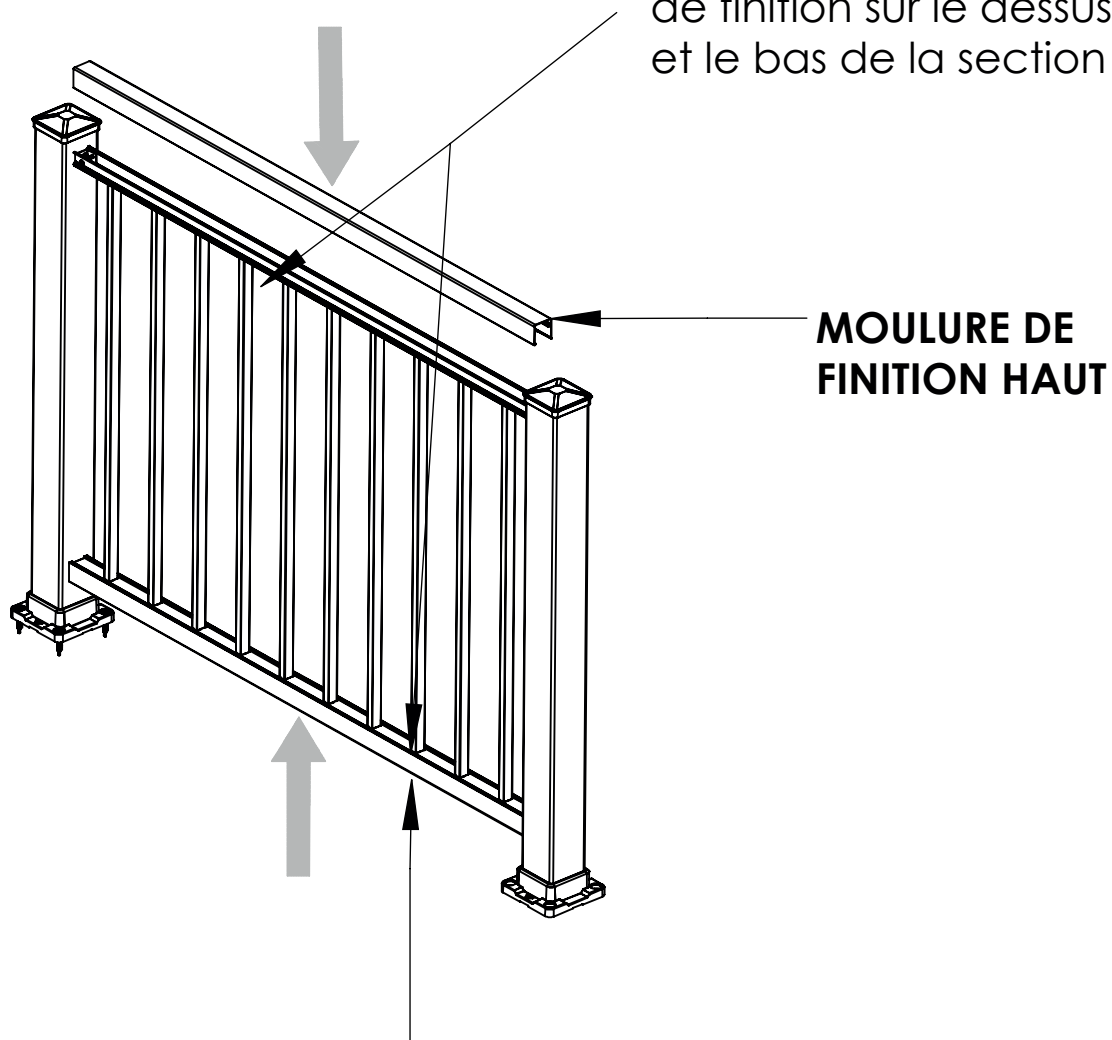


ÉTAPE 5



ÉTAPE 6

Insérer les moulures de finition sur le dessus et le bas de la section



**MOULURE DE
FINITION HAUT**

MOULURE DE FINITION BAS
Perçer à l'étape 3